

air2U
Life is wireless

 Bluetooth

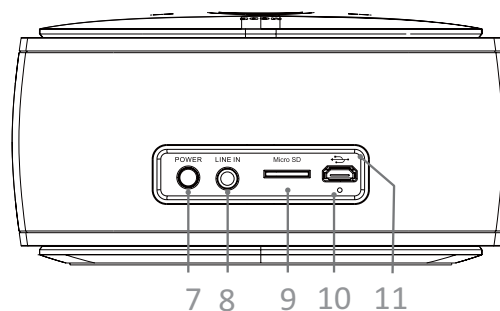
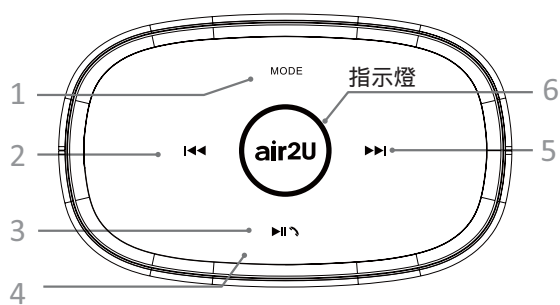


Stereo Music Speaker E24

Quick Start Guide 

English/ Deutsch/ Français/ العربية/ Руския Свен/
繁體中文/ 日本語/ Türkçe

產品概述



- | | |
|---|--|
| <ol style="list-style-type: none"> 1. 模式切換鈕 2. 前一首 3. 播放 / 暫停 / 免持 (短按)
與藍牙裝置斷線 (長按) 4. 麥克風位置 5. 下一首 | <ol style="list-style-type: none"> 6. 音量控制 (感應式觸控鍵) 7. 電源 8. 音源輸入插孔 (3.5mm) 9. micro SD 記憶卡插槽 10. 充電指示燈 11. 充電插孔 (micro USB) |
|---|--|

揚聲器充電

使用揚聲器前，建議您先將裝置完全充電，確保達到最佳效能。

揚聲器從沒電到完全充飽電約需 3.5 小時。

註：揚聲器不使用時，請長按電源按鈕關閉揚聲器，以便節省電力。

將揚聲器與藍牙裝置配對

1. 啟動揚聲器後，藍色指示燈會快速閃爍 (配對模式)。
2. 啟動裝置 (智慧型手機或筆記型電腦) 的藍牙功能，然後搜尋藍牙裝置。請參閱該裝置的手冊，瞭解如何啟動藍牙功能。
3. 選擇「揚聲器機型名稱」，然後選擇「確認」，開始與揚聲器配對。揚聲器順利配對後，藍色指示燈會恆亮。

註：若裝置需要輸入密碼，密碼為「0000」。

藍牙 / 音源輸入 / 電池指示燈

狀態	指示燈	聲音訊息 (英文語音)
配對中	藍色指示燈會快速閃爍	藍牙模式已經啟動
配對成功	指示燈亮起藍色	已配對
音源輸入模式	指示燈亮起紅色	現在位於音源輸入模式
MP3 播放器模式	指示燈亮起綠色	現在位於 TF 模式
已完成充電	電池指示燈亮起綠色	已完成充電

免持功能

1. 按下免持按鈕可接聽來電，並暫停串流音樂。
2. 再次按下免持按鈕即可結束通話，並恢復串流音樂。

免持自動接聽（在藍牙模式下）

1. 按住「模式」按鈕啟動 / 關閉此功能。
2. 來電時，會在 3 秒鐘後自動接聽，完全無須手部操作。

播放音樂

1. 播放您裝置中的音樂，聲音將自動從揚聲器輸出。
2. 您可從藍牙模式中的揚聲器與藍牙裝置，調整音量及切換播放 / 暫停。

音量控制

您可順時鐘滑動，即可提高音量，逆時鐘滑動可降低音量。

音訊輸入

1. 將 3.5 mm 音訊線接至揚聲器上的音源輸入連接埠，另一端接至音源模式下的音訊輸出裝置，即可播放音樂。
2. 您可在播放裝置上調整音量並切換播放 / 暫停功能，或從揚聲器上切換播放 / 靜音功能。
註：在輔助模式中，指示燈會亮起紅色。

MP3 播放器模式（TF 模式）

1. 將音樂儲存在 SD/SDHC 記憶卡（最大 32 GB）的根目錄中。將記憶卡插入 micro SD 記憶卡槽中，裝置將自動切換到 TF 模式並開始播放。
2. 您可在裝置上調整音量、前往上一首 / 下一首歌曲，並切換播放 / 暫停功能。若音樂暫停，綠色指示燈會閃爍。
註：在 TF 模式中，指示燈會亮起綠色。

重要注意事項

1. 請勿摔落、毀損或拆卸本產品，以免造成保固失效。
2. 請避免讓裝置碰水；使用裝置前請將手擦乾。
3. 請勿將揚聲器置於高溫中或是受陽光直射。
4. 避免接觸尖銳物體，請將此裝置遠離金屬物品。
5. 為了您的安全著想，請勿在閃電打雷時使用揚聲器。
6. 僅限使用製造商建議的配件。
7. 請勿讓孩童碰觸揚聲器。
8. 請將本產品遠離所有火源，不可將裝置放置在火源附近。

若產品壽命結束，請盡可能回收所有元件。電池與可充電電池不可隨家用廢棄物一同丟棄，請交由當地的回收中心處理，請與我們一同維護地球環境。



Specification

Item	Description
Power Output	3W x 2
Built-in Microphone	Yes
Frequency	70 Hz -18 KHz
S/N ratio	≥ 50
Distortion	≤ 1 %
Connectivity	
Pairing Name	air2U E24
Working Distance	Up to 10 m
Wireless Technology	Bluetooth v3.0+EDR
Interface	3.5 mm Audio in
Power	
Battery Capacity	1000 mAh
Charging Port	Micro USB Cable
Music Playback Time	4 hours
Charging Time	3.5 hours